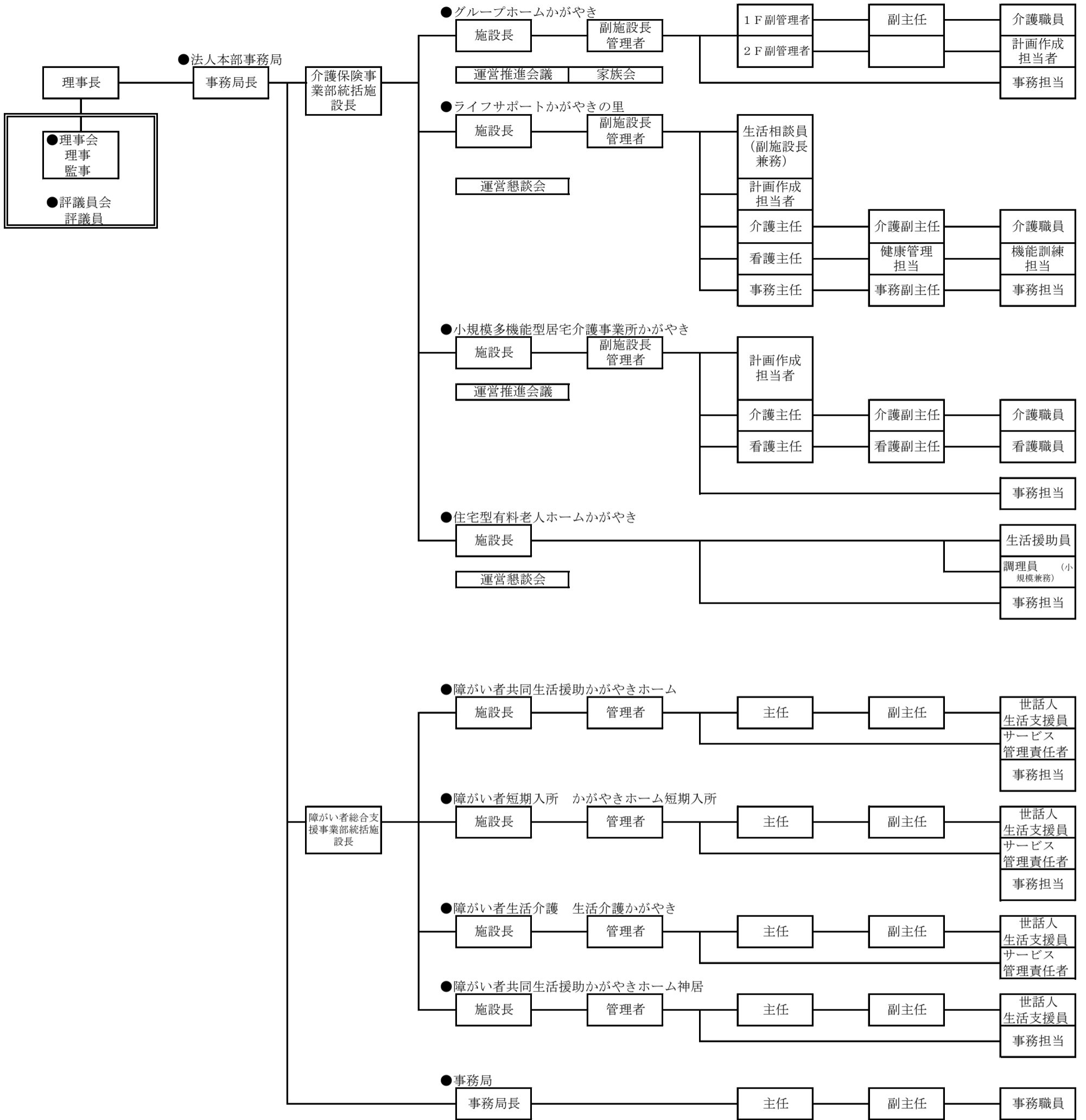


社会福祉法人かがやき 組織運営図



※平成30年 7月 1日現在